

DENEY NO: 1

DENEYİN ADI: SNELL KANUNU

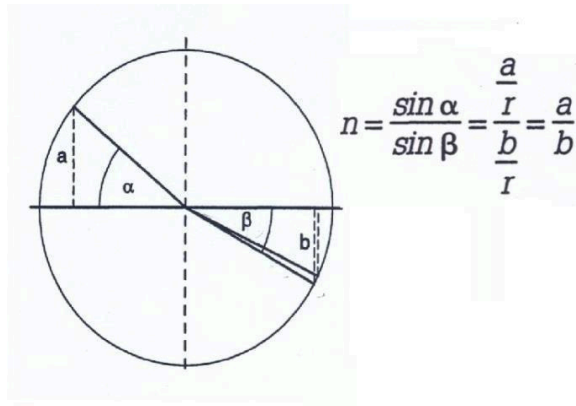
DENEYİN AMACI: Ortamın kırılma indisinin belirlenmesi ve aynı ortamda ışık hızının hesaplanması.

DENEYİN TEORİSİ: Işık demetinin, yoğunlukları farklı iki ortamın birinden diğerine geçerken doğrultu değiştirmesine **kırılma** denir. Demetin hareket ettiği ortamın kırılma indisi n ile gösterilir. Işık çok yoğun ortamda yavaş, az yoğun ortamda hızlı hareket eder. Yani ışığın bir ortamdaki hareket kabiliyeti ortamın kırılma indisine bağlıdır. Az yoğun olan ortamdaki çok yoğun ortama geçen ışık demeti normale yaklaşacak şekilde kırılır. Frekans ışık kaynağıyla ilgili bir büyüklük olduğu için ışığın ortam değiştirirken frekansında bir değişiklik olmaz. Ancak dalga boyu ve hızı gibi büyüklükler değişir.

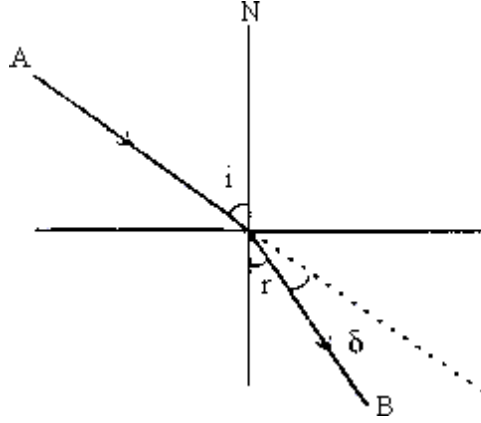
Işık az yoğun ortamdaki çok yoğun ortama her zaman geçer. Ancak çok yoğun ortamdaki az yoğun ortama her zaman geçemez. Bu geçişler sadece sınır açısına bağlıdır. Eğer ışın daha yoğun ortama sınır açısından daha büyük bir açıyla geliyorsa diğer ortama geçemez. Tam sınır açısıyla geliyorsa yüzeyi yalayıp geçer. Bu olaya **tam yansıma** denir.

Kırılma kanunları:

- 1) Gelen ışın, yansıyan ışın, normal ve kırılan ışın aynı düzlem içindedir.



Işığın geliş açısı ve kırılma açısı arasında sabit bir oran vardır.



A : Gelen ışın
B : Kırılan ışın
N : Normal
i : Gelme açısı
r : Kırılma açısı
δ : Sapma açısı

Şekil 1.

Yukarıdaki şekle göre Snell kanunu;

$$n_1 \cdot \sin i = n_2 \cdot \sin r$$

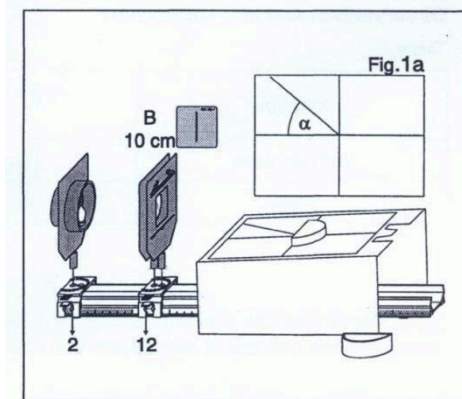
şeklinde ifade edilir. Burada n_1 ışığın geldiği ortamın n_2 ise kırıldığı ortamın kırılma indisleridir. Havanın kırılma indisini de bir alarak ortamın kırılma indisini Snell kanunundan hesaplanır. Ayrıca ışığın bu ortamdaki hızı;

$$n = \frac{c}{v}$$

bağıntısından hesaplanır. Buradaki c ışığın havadaki hızıdır.

DENEYİN YAPILIŞI:

a)



Şekil 2: Deney düzeneğinin kurulması.

Şekil 2'deki düzeneği kurun. Yarım daire şeklindeki cisme su doldurun. Su dolu aparatı şekilde görüldüğü gibi düzgün bir şekilde yerleştirin. Aparatın eğrisel tarafına bir toplu

iğne tutun. Kabın diğer tarafından bakarak, birinci iğne, kabın orta noktası ve ikinci bir toplu iğneyi bir doğru üzerinde çakıştırarak şekilde ikinci toplu iğneyi de tutun. Toplu iğneler ve kabın orta noktasına üstten bakıldığında üç noktanın da aynı doğru üzerinde olmadığı görülür. Bunun sebebi ışığın ortam değiştirirken kırılmaya uğramasıdır. Şimdi sistem üzerinde gelen ışığın açısı 40° olacak şekilde ayarlayın ve aşağıdaki tabloyu doldurun. Hata analizi yaparak sonucunuzu yorumlayınız.

Hesaplama Tablosu

Ölçüm		Gelme açısı(α)	Kırılma açısı(β)	Kırılma indisi (n)	Işığın ortamdaki hızı (V)
Su Teorik(1,33)	1	40°			
Plastik cam Teorik(1,49)	2	40°			

DENEY NO: 2

DENEYİN ADI: ÇUKUR AYNA ve İNCE KENARLI MERCEKTE ODAK UZAKLIĞI TAYİNİ

DENEYİN AMACI: Çukur ayna ve ince kenarlı mercekte odak uzaklığının tayini.

DENEYİN TEORİSİ:

Yansıtıcı yüzeyi küre kapağı şeklinde olan aynalara küresel ayna denir. Küresel aynalar çukur ayna ve tümsek ayna olarak iki çeşittir. Düzlem aynalar için geçerli olan yansıma kanunları, küresel aynalar için de geçerlidir. Fakat düzlem ve küresel aynalardaki yansıma farklıdır. Düzlem aynalardaki yansıma ile küresel aynalardaki yansımanın farkı, düzlem aynalara paralel gelen ışınlar paralel yansırken, küresel aynalara paralel gelen ışınlar paralel yansımayıp ışınlar bir noktada toplanacak veya bir noktadan dağılacak şekilde yansır.

Yansıtıcı yüzeyi çukur olan aynalara çukur ayna (konkav ayna = iç bükey ayna) denir. Çukur ayna, cisimlerin görüntülerini büyütebilme ve gelen paralel ışınları bir noktada toplayabilme özelliğine sahiptir.

Mercek, ortak bir eksene sahip iki kırıcı yüzey vasıtasıyla sınırlanmış, cam, kuvars veya ışık kırıcı herhangi bir maddeden saydam maddelerden yapılan optik alettir. Mercekler içinden geçen ışınların yönünü değiştiren camlardır.

Mercek içinden geçen ışınlar birbirine yaklaştığında cismin görüntüsü büyür (Büyüteç), ışınlar birbirinde uzaklaştığında ise cismin görüntüsü küçülür. Merceklerin iki yüzü küresel (dışbükey - convex veya içbükey - concav) veya bir yüzü küresel diğer yüzü düz olanları vardır.

Cismin görüntüsünden yansıyan ışınlar mercekte geçtiğinde bir odak noktasına itilir. Bu teori kullanılarak görüntü üzerinde gözlemler yapmak amacıyla teleskop, dürbün, mikroskop gibi araçlar, kaydetmek amacıyla lensler ve objektifler, görme hatalarını gidermek için gözlüklerde mercekler kullanılmaktadır.

Bir mercek aynı eksenli iki kırıcı yüzey tarafından sınırlandırılmış optik bir sistemdir. İnce kenarlı merceğin odak uzaklığı iki türlü tarif edilebilir:

a) Merceğin eksenini üzerinde bulunan ve görüntüsü sonsuzda oluşan cismin merceğe olan uzaklığıdır.

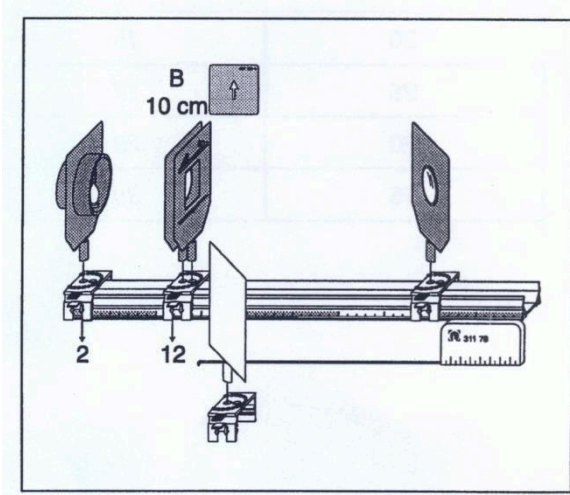
b) Sonsuzda bulunan bir cismin görüntüsünün merceğe olan uzaklığıdır.

Görüntüsü sonsuzda olan cismin bulunduğu noktaya birinci odak uzaklığı denir ve f ile gösterilir. Sonsuzdaki bir cismin görüntü noktasına ise ikinci odak denir ve f' ile gösterilir.

Yakınsak mercekler, üzerlerine düşen paralel ışınları odak noktasında toplarlar. Merceklerin yüzey eğrilik yarıçapları ne kadar büyük ise odak uzaklıkları o oranda küçüktür. Merceğe paralel gelen ışın f' noktasından geçecek şekilde kırılır. Odaktan geçerek gelen ışın ise asal eksene paralel olacak şekilde kırılır.

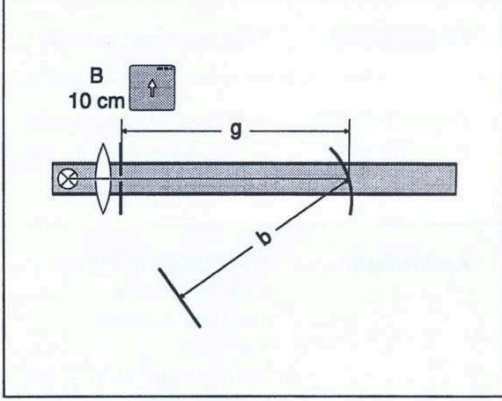
DENEYİN YAPILIŞI:

1. KISIM Çukur aynanın odak uzaklığının tayini



Şekil 1'deki düzeneği kurun ve çukur aynayı 15° çevirin. Saydam aparatı tezgâhın önüne koyun. Güç kaynağını 12 V ayarlayarak lambayı çalıştırın. Şekil 2'yi göz önüne alarak aşağıdaki Tablo 1'i doldurun.

Şekil 1: Deneyin kurulum düzeneği



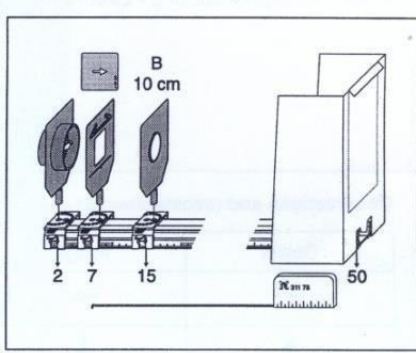
Şekil 2: Deney ölçüm diyagramı

Görüntü Mesafesi b (cm)	Cisim Mesafesi g (cm)
	30
	25
	20
	15

Tablo 1 : Cisim ile görüntü mesafesi

Tablo 1'e göre **b – g** grafiğini çizin. Grafikten çukur aynanın odak uzaklığını tayin edin. Sonucu yorumlayın ve hata analizi yapın.

2. KISIM İnce kenarlı merceğin odak uzaklığının tayini



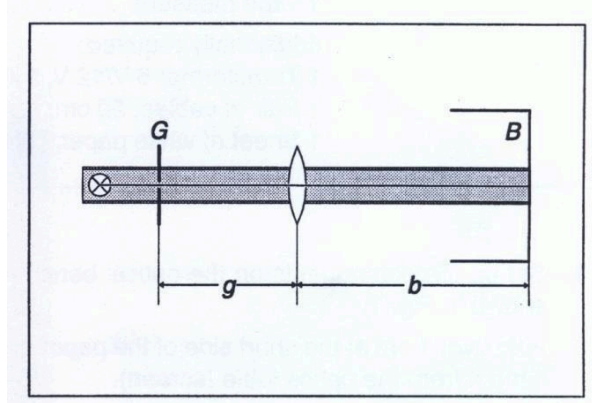
Şekil 3: Deneyin kurulum düzeneği.

Şekil 3'teki deney düzeneğini kurun. Güç kaynağını 12 V olacak şekilde ayarlayarak lambayı çalıştırın. Net bir görüntü elde etmek için merceği sağa ve sola hareket ettirin. Nesneyi Tablo 2'deki şekillere göre yerleştirerek görüntünün şeklini çiziniz.

Tablo 2 : Görüntü şeklinin çizilmesi.

Nesne	Görüntü
←	
↑	

Son olarak Şekil 4'ü baz alarak Tablo 3'ü doldurunuz.



Şekil 4: g = Nesne ve mercek arası mesafe
 b = Mercek ve diyagram arası mesafe.

Tablo 3: Bazı g mesafelerinde görüntü boyundaki değişimler.

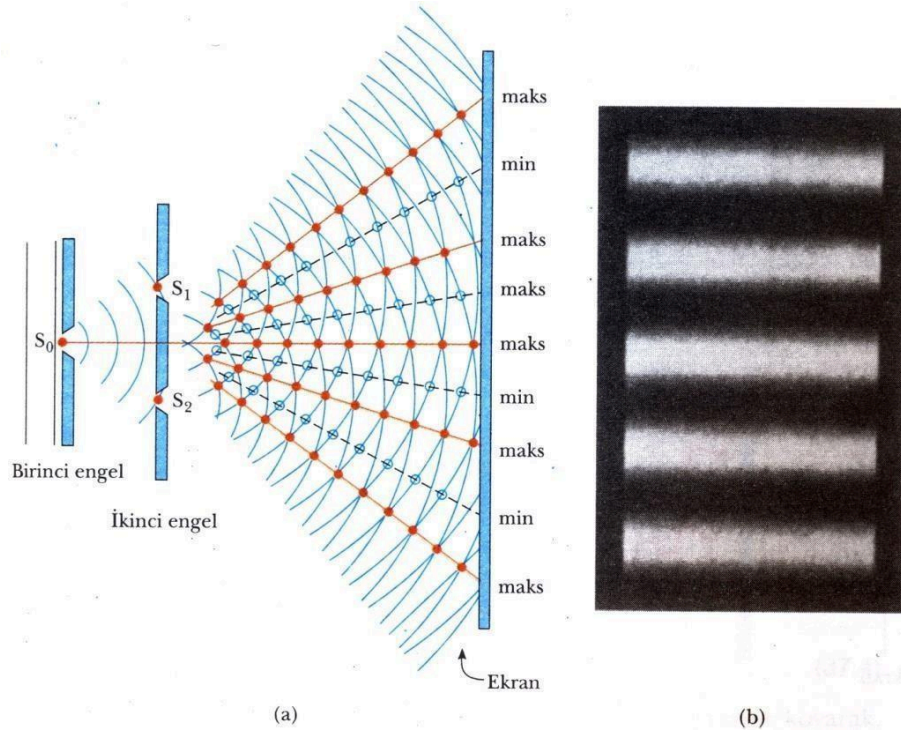
Cisim Mesafesi (g) (cm)	Görüntü Boyu (cm)
5	
10	
15	
20	
25	
100	

DENEY NO: 3

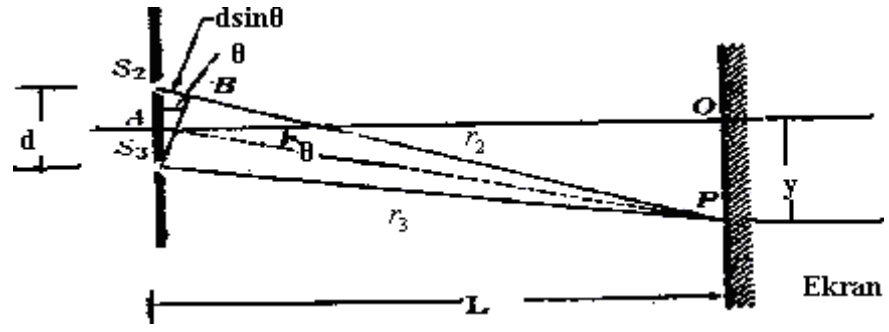
DENEYİN ADI: IŞIĞIN GİRİŞİMİ

DENEYİN AMACI: Işığın dalga karakterinin belirlenmesi ve çift yarıktan girişim yoluyla yarıklık genişliğinin tayini.

DENEYİN TEORİ: Girişim, en az iki dalga'nın uzayda bir yerde toplanması olarak tanımlanır. Girişim olayının gerçekleşebilmesi için dalga kaynaklarının eş fazlı (ahenkli, koherent) olması gerekir.



Şekil1. a) Young'ın çift yarıktan girişim deneyi. b) saçak deseninin merkezinin büyütülmüş durumu.



Şekil 2. Young'ın çift yarıқта girişim deneyini açıklayan geometrik çizim.

Şekil 2'de Young'ın çift yarıқта girişim deney düzeneği görülmektedir. Burada S_1 yarığının önüne üzerinde (S_1 'e eşit uzaklıkta) S_2 ve S_3 yarıkları bulunan bir ekrana konmuştur. S_1 yarığından geçen ışınların S_2 ve S_3 yarıklarından geçmesiyle eş fazlı iki kaynak oluşmuş olur. Işık dalgaları aynı anda başlayıp farklı uzunluktaki yolları kat ettiklerinden aralarında bir **faz farkı** ϕ oluşur.

Faz farkının $2\pi m$ ($m=0,1,2,3,\dots$) olması durumunda dalgaların tepe noktaları üst üste gelir ve **aydınlık saçaklar** oluşur.

Faz farkının $(2m+1)\pi$ ($m=0,1,2,3,\dots$) olması durumunda dalgaların tepe ve çukur noktaları üst üste gelir ve **karanlık saçaklar** oluşur.

S_2 ve S_3 kaynaklarından çıkan ışınların P noktasına geldiklerinde aralarındaki yol farkı

$$\Delta r = d \sin \theta$$

olarak verilir.

Yol farkı, dalga boyunun tam katlarına eşit olduğunda aydınlık saçaklar oluşur:

$$\Delta r = r_2 - r_3 = d \sin \theta = m \lambda$$

Yol farkı, dalga boyunun yarım katlarının tek katlarına eşit olduğunda karanlık saçaklar oluşur:

$$\Delta r = r_2 - r_3 = d \sin \theta = (m + 1/2) \lambda$$

Burada m bir tam sayıdır.

Yol farkı Δr ile faz farkı ϕ arasında

$$\phi = \frac{2\pi}{\lambda} \Delta r$$

ilişkisi vardır.

θ açısı çok küçük olduğunda,

$$\sin \theta \approx \tan \theta$$

olur ve geometriden,

$$\tan\theta = \frac{y}{L}$$

olduğundan,

$$y = \frac{m\lambda L}{d}$$

ifadesi elde edilir.

Burada:

y : merkezden m . aydınlık saçığının uzaklığı

L : yarık ile ekran arası mesafe

d : yarıklar arası mesafe

λ : dalga boyu

DENEYİN YAPILIŞI:

Bir ayna parçasının arka yüzüne çizilen iki eş yarıktan geçecek şekilde lazer ışığı gönderilir. Karşıya konulan ekranda oluşan girişim deseninde ardışık iki aydınlık saçak arası uzaklık tespit edilir. Daha sonra dalga boyu, saçak numarası ve yarıklar ile ekran arası uzaklık verileri kullanılarak, d kaynaklar arası uzaklık hesaplanır. Yarıklar ile ekran arasındaki uzaklığı (L) değiştirerek aynı hesaplamaları yapınız ($\lambda = 632,5$ nm olarak alınız).

Hesaplama Tablosu

m	L (cm)	y (cm)	d (cm)

SORULAR

- 1) Işığın dalga karakteri gösterdiği başka olaylar biliyor musunuz? Birkaç tanesini anlatınız.

2) Bir deneyde yarıkla ekran arası uzaklık 120 cm, yarıklar arası uzaklık 0.025 cm ve desenin merkezinden 2. aydınlık saçığın merkezine olan uzaklığı 0.5 cm bulunmuştur. Bu verilerle θ açısını ve kullanılan ışığın dalga boyunu bulunuz.

3) Çift yarıkla yapılan girişim deneyinde iki farklı dalga boyundaki ışık kullanılıyor. Dalga boyu 600 nm olan sarı ışığın oluşturduğu 3. aydınlık saçak ile diğer ışığın oluşturduğu 3. karanlık saçak üst üste geliyor. Buna göre diğer ışığın dalga boyu kaç Å 'dur? Bu ışık hangi renkte olabilir?

DENEY NO: 4

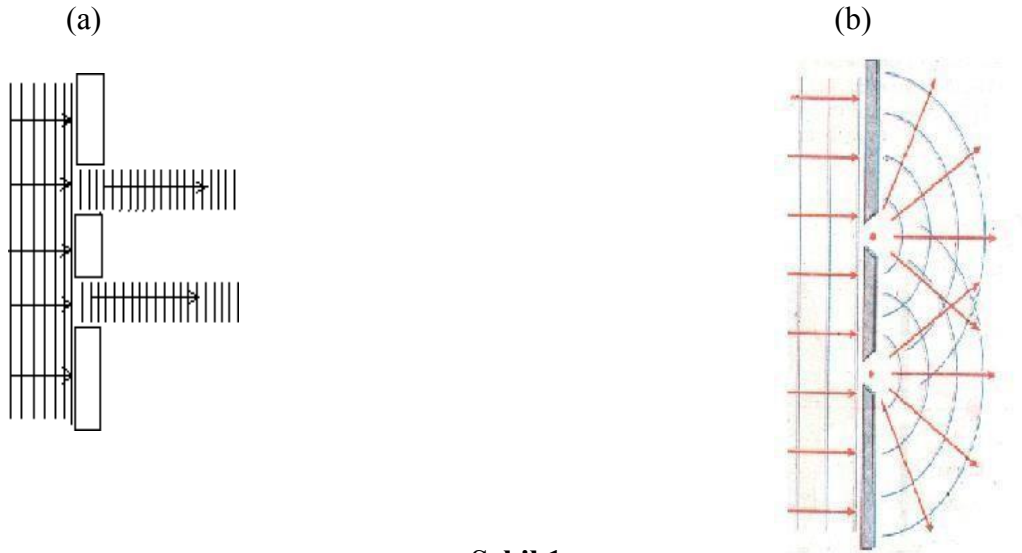
DENEYİN ADI: IŞIĞIN KIRINIMI

DENEYİN AMACI: Tek yarıқта ışığın kırınımının incelenmesi ve yarık genişliğinin tayin edilmesi.

DENEYİN TEORİSİ:

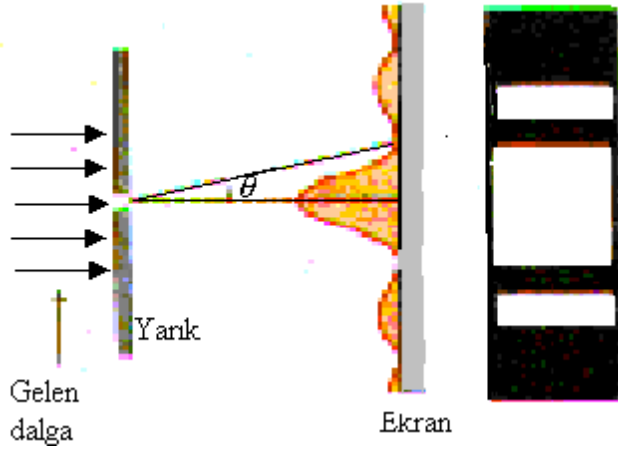
Bir ışık demetinin, Young'ın çift yarık deneyinde olduğu gibi iki yarığa geldiğini varsayalım. Eğer ışık yarıkları geçtikten sonra doğrusal bir yol boyunca hareket etmiş olsa idi Şekil 1a'da olduğu gibi dalgalar kesişmeyecek ve hiçbir girişim deseni gözlenmeyecekti. Halbuki, Huygens ilkesi, yarıklardan çıkan dalgaların Şekil 1b'de görüldüğü gibi yayılmalarını gerektirir. Başka bir deyişle, ışık düz ve doğrusal yolundan sapar ve başka bir bölgeye gider. İşte ışığın bu geliş doğrultusundan ayrılması kırınım olarak adlandırılır.

Kırınım olayı çoğu zaman iki şekilde sınıflandırılmıştır. Bu sınıfların adları, onları ilk açıklayan kişilere aittir. Fraunhofer kırınımı adıyla anılan birincisi, bir noktaya ulaşan ışınlar yaklaşık olarak paralel olduklarında meydana gelir. Şekil 2 de görüldüğü gibi $\theta = 0$ 'da eksen boyunca merkezi parlak bir saçak oluşur ve bu merkezi saçığın her iki yanında art arda karanlık ve aydınlık saçaklar gözlenir.

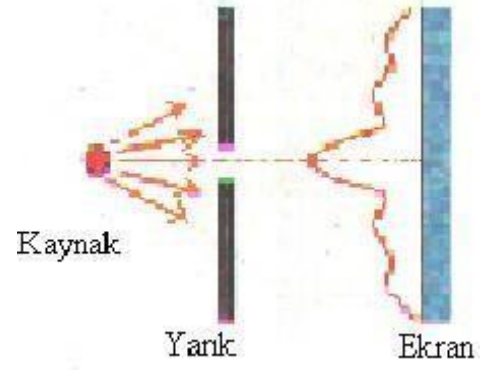


Şekil 1

Ekran, yarıktan ölçülebilir bir mesafeye yerleştirildiğinde ve paralel ışınları odaklamak için mercek kullanılmadığında gözlenen desen Fresnel kırınımı deseni adını alır. Şekil 3'te gösterilen kırınım desenleri Fresnel kırınımına örnektir.



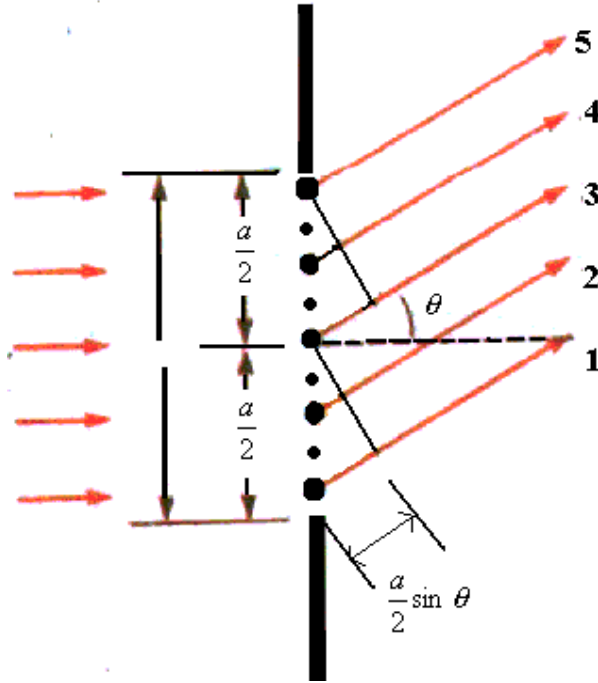
Şekil 2



Şekil 3

Huygens ilkesine göre yarığın her kısmı, bir dalga kaynağı gibi davranır. Dolayısıyla, yarığın bir kısmından çıkan ışık, başka kısmından çıkan ışık ile girişim yapabilir. Ekranda oluşan bileşke şiddet ise θ 'nın yönüne bağlı olabilir.

Kırınım desenini analiz etmek için yarığı Şekil 4'te olduğu gibi iki eşit parçaya bölmek uygun olur. Buna göre yarığın üst yarısından çıkan dalgalar, yarığın alt yarısından çıkan dalgalarla



Şekil 4

$$(a/2)\sin\theta = (\lambda/2) \text{ veya } \sin\theta = \lambda/a \quad (1)$$

olduğunda söndürücü girişim yaparlar. Yarığı iki yerine dört parçaya ayırıp benzer gerekçeleri kullanırsak,

$$\sin\theta = 2\lambda/a \quad (2)$$

olduğunda yine ekranın karanlık olacağını buluruz. Aynı şekilde yarık altı parçaya bölündüğünde, ekranda karanlık oluşumunun

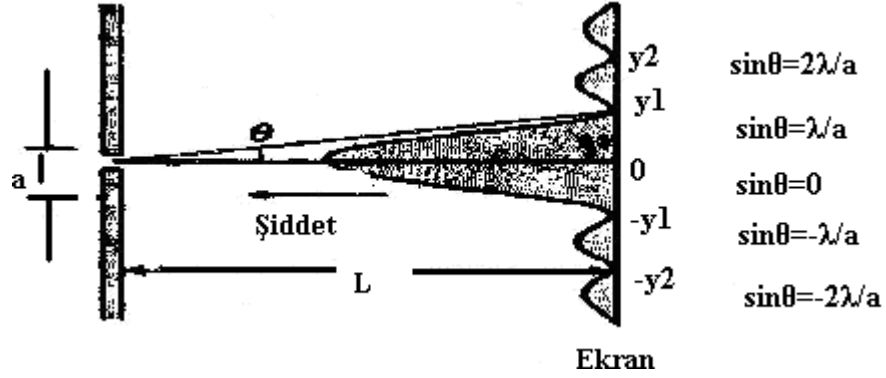
$$\sin\theta = 3\lambda/a \quad (3)$$

olduğunda meydana geldiğini gösterebiliriz. Böylece söndürücü girişimin genel koşulu

$$\sin\theta = m\lambda / a \quad (m= \pm 1, \pm 2, \pm 3, \dots) \quad (4)$$

olur.

DENEYİN YAPILIŞI:



Şekil 5. Genişliği a olan tek yarıklı Fraunhofer kırınım deseni için minimumların konumu. Fraunhofer kırınım deseni $L \gg a$ olduğu durumda elde edilir.

Doğrusal ışık yayan bir lazer kaynağı, deney ayakları kullanılarak sabit hale getirilir. Lazer kaynağının karşısına gelecek şekilde ayarlanabilir tek yarık yerleştirilir. Kaynak açılarak, L uzaklıktaki perdede kırınım deseni görülür. Bu desendeki karanlık saçaklar yardımı ile öncelikle $\tan\theta = \frac{d}{L}$ formülü yardımıyla kırınım açısı bulunur. burada d merkezi aydınlık saçak ile seçilen karanlık saçak arası mesafedir. Daha sonra lazer kaynağının dalga boyundan yararlanılarak maksimum saçığın üstündeki 2 karanlık saçak için, denklem (4)'den, 2 farklı yarık genişliği bulunur. Bunlardan faydalanarak ortalama yarık genişliği hesaplanır. Aynı işlemler yarık-ekran arası L uzaklığı değiştirilerek tekrarlanır ve bulunan değerler tablo 1'de yerlerine yazılır. Daha sonra tabloda bulunan yarık genişliklerinin de aritmetik ortalaması hesaplanır. Bu değer ile ayarlanabilir tek yarığın gerçek genişliği mukayese edilir.

(Lazer ışığının dalga boyu $\lambda=635.0$ nm'dir)

Tablo 1. Ölçüm ve Hesaplama Tablosu

L(cm)	m=1	m=2	sin1	sin2	a1(cm)	a2(cm)	aort(cm)
220							
250							
280							

SORULAR

- 1) Kırınım ile girişim olayı arasındaki fark nedir?
- 2) Çift yarıқта kırınım ile tek yarıқта kırınım arasındaki fark nedir? Kırınım desenlerini karşılaştırarak izah ediniz.

DENEY NO: 5

DENEYİN ADI: IŞIĞIN PRİZMADAN SAPMASI VE KIRILMASI

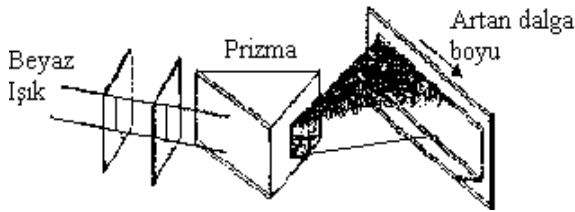
DENEYİN AMACI: Işığın prizmadan kırılarak renklere ayrılmasının gözlenmesi ve prizmanın kırılma indisinin hesaplanması.

DENEYİN TEORİSİ:

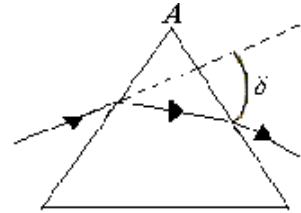
Dik kesitli üçgen şeklinde olan saydam bir maddeden yapılmış cisimlere **prizma** denir. Aslında dik kesitli çokgen olarak genelleştirilmesi uygun olur. Bir prizma hangi şekilde olursa olsun, optik aletlerin yapımında merceklerden sonra ikinci sırayı alan önemli bir cihazdır. Optikte prizmalar, ışın bölücü ve polarizasyon elemanı olarak önemli yerlerde kullanılırlar.

Kullanım yerlerine göre prizmalar;

1. Spektroskopik analizlerde ışın dağıtıcı,
2. Görüntünün düzeltilmesi ve ışın yönünün değiştirilmesi, olarak iki durumda kullanılır.



Şekil1



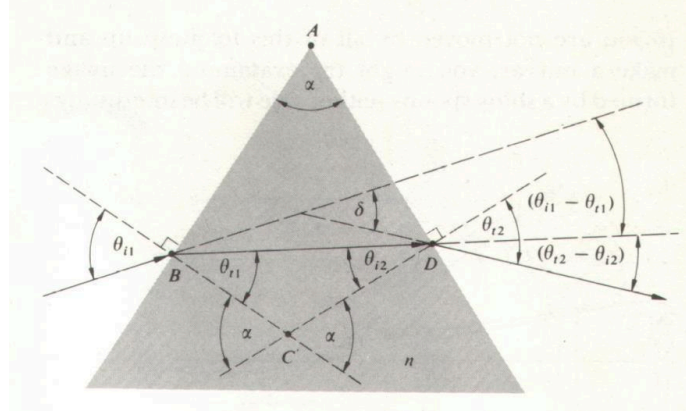
Şekil2

Ortamın kırılma indisi, gelen ışığın dalga boyuna göre farklılık gösterir. Kırılma indisi, dalga boyunun bir fonksiyonu olduğu için Snell yasası farklı dalga boylu ışığın, kırıcı bir maddeye geldiği zaman farklı açılarda büküleceğini ortaya koyar. Kırılma indisi, artan dalga boyu ile azalır. Bu ise, kırıcı bir maddeden geçerken mavi ışığın, kırmızı ışıktan daha fazla büküleceği anlamına gelir. Kırılma indisinin dalga boyu ile değiştiği maddeler dağıtım oluştururlar. Dağıtımın ışık üzerinde sahip olacağı etkileri anlamak için Şekil2'deki gibi, ışığın bir prizmaya çarptığı zaman ne olacağını dikkate alalım, sol taraftan prizmaya gelen tek bir ışık ışını, orijinal ilerleme yönünden sapma açısı denilen açısı kadar bükülerek çıkar. Şimdi, bir beyaz ışık demetinin (tüm görünür dalga boylarının birleşimi) Şekil 1'deki gibi, bir prizmaya geldiğini varsayalım. İkinci yüzeyden çıkan ışınlar, spektrum olarak bilinen renkler serisi halinde saçılırlar. Dalga boyları büyükten küçüğe doğru renkler, kırmızı, turuncu, sarı, yeşil, mavi, çivit ve mor olarak sıralanırlar. Newton her bir rengin özel bir sapma açısına sahip olduğunu, spektrumun daha fazla renklere ayrılamayacağını ve renklerin orijinal beyaz ışığı elde etmek için tekrar birleştirileceğini gösterdi. Açıkça, sapma açısı, saçılan rengin dalga boyuna bağlıdır. En çok mor, en az ise kırmızı ışık sapar.

Şekil 3'te görüldüğü gibi, bir dağıtıcı prizmaya gelen ışın ile prizmadan çıkan ışın arasında, "prizma sapma açısı" adı verilen bir δ açısı meydana gelir. İlk kırılmada $(\theta_{t_2} - \theta_{t_1})$ sapmaları olduğundan toplam sapma,

$$\delta = (\theta_{i1} - \theta_{t1}) + (\theta_{t2} - \theta_{i2}) \quad (1)$$

şeklindedir.



Şekil 3

BCD üçgeninde, c dış açısı, iki iç açı toplamı olduğundan,

$$\alpha = \theta_{t1} + \theta_{t2} \quad (2)$$

yazılabilir. Buna göre,

$$\delta = \theta_{i1} + \theta_{t2} - \alpha \quad (3)$$

elde edilir. θ_{t2} açısında Snell kanunu göz önüne alınarak ve $n_{\alpha} \approx 1$ kabulü altında

$$\theta_{t2} = \sin^{-1}(n \sin \theta_{i2}) = \text{Arcsin}[n \sin(\alpha - \theta_{t1})] \quad (4)$$

yazılır. Denklemden,

$n_{\alpha} \sin \theta_{i1} = n \sin \theta_{t1}$ Snell bağıntısı ve sinüs açılımında $\cos \theta_{t1}$ yerine $(1 - \sin^2 \theta_{t1})^2$ trigonometrik ifadesi kullanılırsa,

$$\theta_{t2} = \sin^{-1}[(\sin \alpha)(n^2 - \sin^2 \theta_{i1})^{1/2} - \sin \theta_{i1} \cos \alpha] \quad (5)$$

bulunur. O halde δ sapması için;

$$\delta = \theta_{i1} + \sin^{-1}[(\sin \alpha)(n^2 - \sin^2 \theta_{i1})^{1/2} - \sin \theta_{i1} \cos \alpha] - \alpha \quad (6)$$

elde edilir. Görüldüğü gibi; δ açısı kırılma indisine, kırılma indisi ise ışığın dalga boyuna bağlı olduğundan sapma açısı dalga boyunun bir fonksiyonudur, $\delta = f(\lambda)$. Böylece dağıtıcı prizmalarda

farklı dalga boylarındaki (renklerdeki) ışınlar için farklı sapma açıları meydana gelir bu da bildiğimiz ışık spektrumunu (tayfını) oluşturur. Eğer dağıtıcı prizmaya tek dalga boylu bir ışın (örnek olarak lazer ışını) gönderilecek olursa, (sabit n kırılma indisi ve α tepe açısı için) δ sapma açısı sadece θ_{i1} geliş açısının bir fonksiyonudur. δ_m minimum sapma açısının pratikte özel bir önemi vardır. Bu değer $d\delta/d\theta_{i1} = 0$ eşitliğinden bulunabilir. Minimum sapma açısı değerinden $n = 1$ iken,

$$\theta_{i1} = \theta_{t2} \text{ ve } \theta_{t1} = \theta_{i2} \quad (7)$$

eşitliklerine de ulaşılabilir. (2) ve (3) eşitlikleri minimum sapma açısı için tekrar yazılırsa,

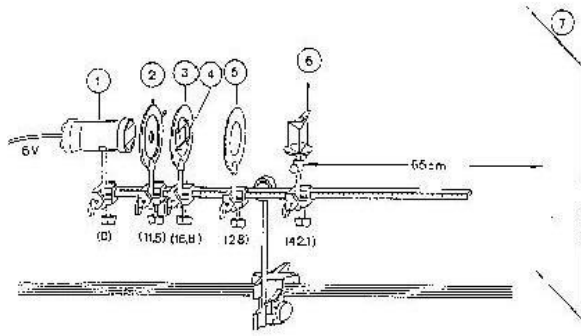
$$\theta_{i1} = (\delta + \alpha)/2 \text{ ve } \theta_{t1} = \alpha/2 \quad (8)$$

elde edilir. Snell kanununun göz önüne alınması ile,

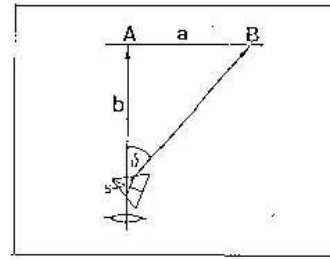
$$n = \frac{\sin[(\delta+\alpha)/2]}{\sin(\alpha/2)} \quad (9)$$

eşitliği bulunabilir. Bu eşitlik saydam cisimlerin kırılma indislerinin oldukça hassas bulunmasında kullanılır. İnce camdan yapılmış boş prizmalar içine gaz veya sıvı doldurularak bu sıvı veya gazların kırılma indisleri deneysel olarak bulunabilir.

DENEYİN YAPILIŞI:



Şekil 4



Şekil 5

Şekil 4'de verilen düzeneği kurunuz. Başlangıçta prizma tutucusuna prizmayı koymayınız. Güç Kaynağını 3V'ye ayarlayınız. Işığın doğrusal yolu üzerinde A harfi ile gösterilen noktayı işaretleyiniz (Şekil 5). Işık Kaynağı'ndan çıkan ışığın, prizmadan kırılarak ekran üzerinde renklere ayrıldığı gözlemleyiniz. Prizmayı tablaya yerleştirerek minimum sapma açısını yakalayınca kadar döndürünüz. Işık prizmada kırıldıktan sonra ekran üzerinde B harfi ile gösterilen noktayı kırmızı renk için işaretleyiniz (Şekil 5).

$$\tan\delta = \frac{|AB|}{|SA|} \Leftrightarrow \delta = \arctana/b \quad (10)$$

eşitliğini kullanarak kırmızı için minimum sapma açısını bulunuz. Aynı şekilde yeşil ve mor renkler

için de minimum sapma açısını belirleyiniz. δ_{min} min değerini (9) denkleminde yerine koyarak her üç renk için kırılma indisi hesaplayınız.

- Prizmanın tepe açısını (α) 60^0 alınız.

Hesaplama Tablosu				
Renkler	a (cm)	b (cm)	δ (minimum sapma açısı)	n (kırılma indisi)
Kırmızı				
Yeşil				
Mor				

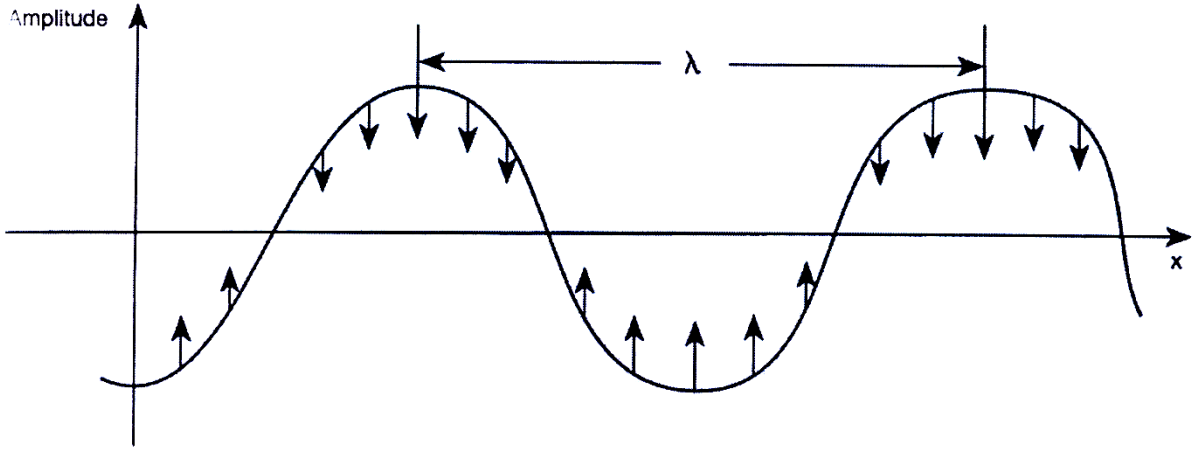
DENEY NO: 7

DENEYİN ADI: İP DALGALARINDA FAZ HIZININ İNCELENMESİ

DENEYİN AMACI: Dalga boyu ve frekansı bilinen bir dalganın faz hızının bulunması.

DENEYİN TEORİSİ:

Bir dalga çoğu zaman boşluk ve madde içinde periyodik olarak uzay ve zamanda kendi kendine yayılan bir titreşimdir. Enine ve boyuna dalgalar arasındaki fark ayırt edilebilir. Enine dalga durumunda, titreşim dalganın yayılma yönüne diktir. Boyuna dalga durumunda, titreşim ve yayılma aynı yöndedir. Bir dalgaya basit bir örnek Şekil 1'de gösterildiği gibi bir harmonik dalgadır.



Şekil 1

Durgun durumda f frekansıyla titreşen dalganın sadece bir parçasını düşünelim. Etki eden kuvvetlerden dolayı titreşim durumu daha fazla hareket eder. Harmonik titreşimden ortaya çıkan harmonik bir dalga, dalga titreşiminin aynı durumunda bulunduğu λ uzaysal mesafede hareket eder. Harmonik dalganın dalga boyu λ olarak adlandırılır. Bu mesafeyi geçmek için, gerekli olan T zamanı kadar zamana ihtiyaç vardır. Bu temelde belirlenen hız (faz hızı $v(\lambda)$)

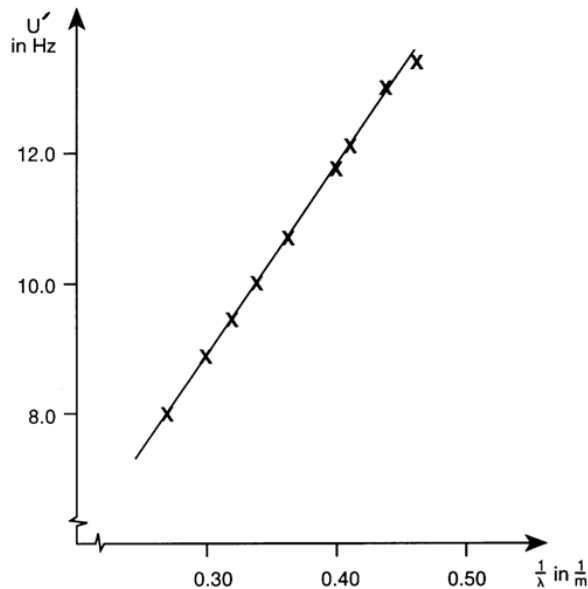
$$v = \frac{\lambda}{T} = \lambda f \quad (1)$$

ile aynı anlama gelir. Bu eşitlik yukarıda bahsedilen temel ilkelere uyan tüm harmonik dalgalar için geçerlidir.

Bu deneyde, periyodik bir dalga kauçuk ip boyunca yayılan ve destek çubuğundan geri yansıyan, deney motoru aracılığıyla pamuk ipte üretilir. Her iki yönde hareket eden dalga, birbiri üzerine biner, dalga düğümlü ve karşı düğümlü bir duran dalga biçimi oluşturur. Dalga düğümleri arasındaki mesafenin dalga boyunun yarısına ($\lambda/2$) eşit olduğu gösterilebilir.

Bir kalibrasyon (ölçümleme) örneği frekans ve dalga boyunun tersi arasındaki doğrusal bağıntı açık olarak şekil 2’te gösterilmiştir.

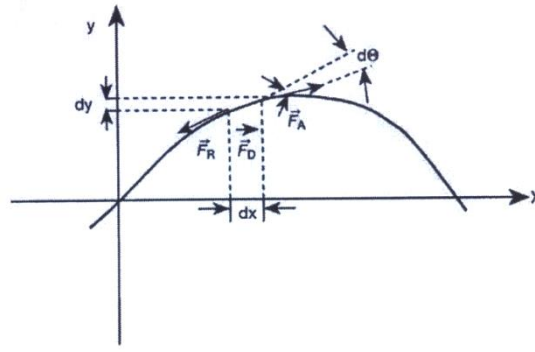
$$f = \frac{v}{\lambda} \quad (2)$$



Şekil 2.

Düz çizginin eğimi aynı zamanda dalganın faz hızıdır. Farklı dalga boylu harmonik dalgaların birlikte eklenmesi harmonik olmayan dalgaları verir.

Harmonik olmayan dalganın yayılma hızı (grup hızı) faz hızına eşit değildir. Faz hızı ortamın bir anlık durumuna bağlıdır. İp parçasına uygulanan kuvvetler ip üzerine teğetsel olarak etki ederler. İp büküldüğü için, uygulanan gerilim kuvvetleri olan \vec{F}_A ve \vec{F}_R (şekil 3)'nin toplamından ip parçası üzerinde \vec{F}_D etkin dik bileşen kuvveti oluşur.



Şekil 3.

\vec{F}_A ve \vec{F}_R kuvvetleri eşittir ancak birbirlerine göre $d\theta$ açısal farkı kadar dönmüş durumdadırlar.

$$|\vec{F}_D| = |\vec{F}_A - \vec{F}_R| = 2|\vec{F}_A| \sin\left(\frac{d\theta}{2}\right) \approx |\vec{F}_A| d\theta \quad (3)$$

Ayrılma çok fazla olmadığı zaman açısal fark ipin dx boyu ile koordinatın x 'e göre ikinci türevinin çarpımı ile yer değiştirir:

$$|\vec{F}_D| = |\vec{F}_A| y'' dx \quad (4)$$

İp parçasının kütlesi

$$m = A \cdot dx \cdot \rho \quad (5)$$

(A ; ipin kesit alanı ve ρ ; ipin kütle yoğunluğudur.) İp etkin olarak y eksenine doğrultusunda etki eden (4) eşitliğindeki kuvvet aracılığıyla ivmelenir.

$$|\vec{F}_D| \approx F_y = m\ddot{y} = |\vec{F}_A| y'' dx$$

İp gerilimi $\sigma = F/A$ olan ipin dalga eşitliği (4) ve (5)'den elde edilebilir.

$$\ddot{y} = \frac{\sigma}{\rho} y'' \quad (6)$$

Bu eşitlik genel çözümü ihtiva eder.

$$y = f(x \pm vt)$$

burada $v = \sqrt{\frac{\sigma}{\rho}}$ ip dalgasının yayılma hızıdır. v^2 faz hızının karesi ρ kütle yoğunluğu ile ters orantılı ve uygulanan ip gerilimi σ ile doğru orantılıdır.

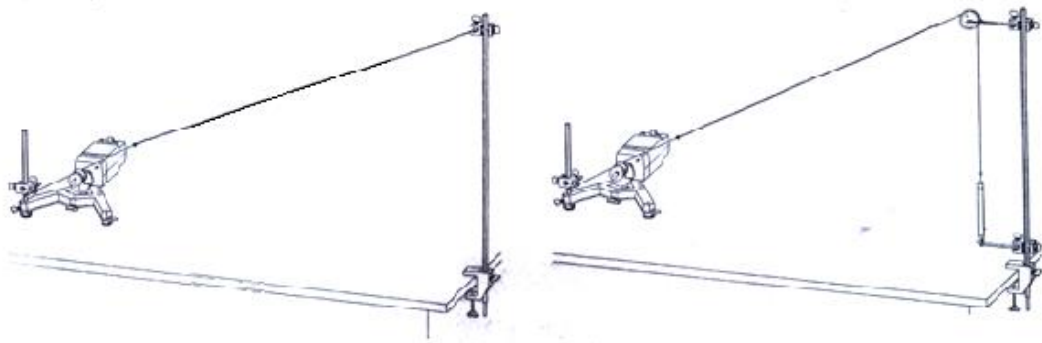
Şekil 4'te açıklanan ikinci durum : v^2 yayılma hızının karesi ve F gerilme kuvvetinin değeri birbirleriyle orantılıdır. Kauçuk şeridin gerilmesinden dolayı oluşan A kesit alanındaki azalma ihmal edilir ve uygulanan F kuvvetinin oluşturduğu σ ip gerilimi ve v yayılma hızı orantılıdır.

DENEYİN YAPILIŞI:



Şekil 4.

Şekil 5'deki düzeneği kurun. 6 metre uzunluktaki kauçuk ip yaklaşık 40 cm uzunluktaki bir pamuk ipin bir ucunun sonuna bağlayın. Birleşme yeri bir ipek ile sarılarak sağlamlaştırın ve bağlayın. Pamuk ipin diğer ucu bir ilmek şeklinde biçimlendirilir ve çubuğa bağlayın. Benzer şekilde yaklaşık 50 – 60 cm uzunluktaki pamuk iplik kauçuk şeridin diğer ucuna bağlayın. Faz hızını daha iyi gözlemlemek için ipi 1 m uzunluğundaki çubuğa biraz eğimli bağlayın. İp gerilimini ne çok gergin ne de çok gevşek olmasına dikkat edin.



Şekil 5: Deneyin kurulum şeması.

Deneyin ilk bölümünde sabit gerilim kuvvetli dörtgen kauçuk şerit üzerindeki f uyarılma frekansıyla λ dalga boyunun bağımlılığını belirleyin. Elektrik motoru ile değiştirilen kauçuk şeridin frekansı bir stroboskopi yardımıyla hesaplayın. Dalga boyu iki dalga düğümü arasındaki mesafenin iki katı ile belirleyin.

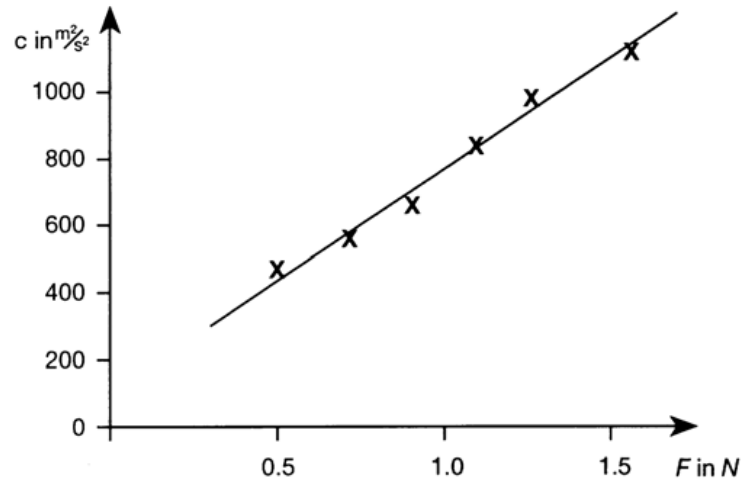
Deneyin ikinci kısmında, ipin gerilme kuvveti (σ) üzerinde dalganın yayılma hızı (v)nın bağımlılığını gözleyin. Bu amaçla, pamuk iplik kıskaçtan çıkarılır ve destek çubuğunun sonundaki palangaya bağlayın. İpin gerilme kuvvetini pamuk ipin bağlı olduğu dinamometre yardımıyla belirleyin. İkinci bir mengeneyle dinamometrenin asılı olduğu kancalı bir çubuk ile destek çubuğuna bağlayın. İşlem boyunca, sistemin bir düzlemde olmasını sağlayın. (Kauçuk şerit ve pamuk ipin eklemi her zaman makaradan en az 10 cm mesafede bulunmalıdır.) Dinamometrenin ağırlığını hesaba katmak için sıfır nokta ayarlamasını bu durumda gerçekleştirin. Gerilme kuvvetini masa üzerinde destek zemini kaydırılarak ve aynı zamanda ipi tutan destek çubuğun üzerindeki kısıracı kaydırarak değiştirin.

Bir stroboskopi yardımıyla frekans ve dalga uzunluğu belirlenir. Daha sonra sabit gerilme kuvveti ip dalgalarının faz hızı tespit edilir. Sonra, ipin faz hızı ve ip üzerindeki gerilme kuvveti arasındaki matematiksel bağıntı incelenir.

İp boyunca yayılan dalganın, dalga boyu (λ) ve frekansı (f) sabit gerilme kuvvetine bağlıdır. Frekans, $1/\lambda$ 'nın bir fonksiyonu olarak grafiği çizilir. Bu grafikten faz hızı (v) belirlenir.

İp üzerindeki gerilme kuvvetine bağlı olan ip dalgalarının faz hızı ölçülebilmektedir. Faz hızı gerilme kuvvetinin bir fonksiyonu olarak çizilebilir.

F (N)	λ (m)	v (1/s)	c (m/s)	c^2 (m ² /s ²)



Şekil 5: Kauçuk bir ip uygulama motoruna takılır ve kutuplu doğrusal bir duran dalga üretilir.