



SAKARYA
ÜNİVERSİTESİ

SAKARYA ÜNİVERSİTESİ

FİZİK-II LABORATUARI

DENEY RAPORU

DENEY NO:

1

DENEYİN ADI:

Kondansatörler

TARİH:

DENEY GRUP NO:

GRUP ARKADAŞLARI:

BÖLÜM:

AD-SOYAD:

NUMARA:

TESLİM TARİHİ:

RAPOR NOTU:

Sorular

1. Aşağıdaki kavramların tanımlarını ve birimlerini yazınız. (5x1 puan=5 puan)

Kondansatör:

Sığa (C):

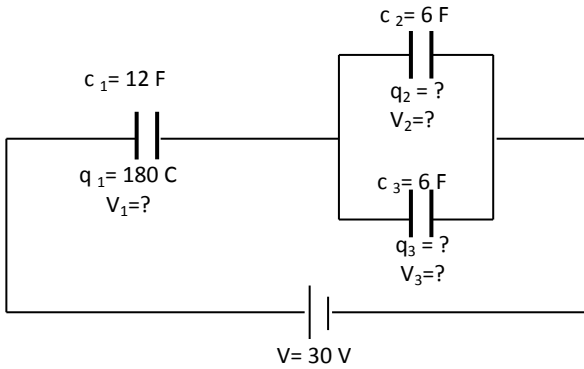
Dielektrik madde:

Elektriksel geçirgenlik:

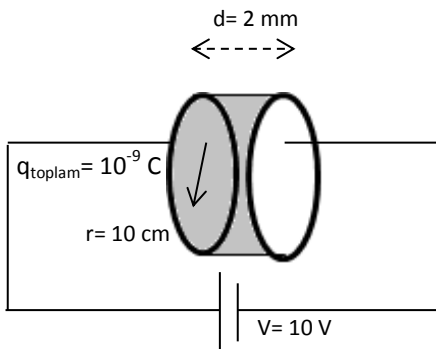
Dielektrik sabiti:

2. Kondansatörler hangi amaçla kullanılırlar günlük yaşamdan üç örnek vererek açıklayınız. (3 puan)

3. Kondansatörler ile kurulan aşağıdaki devrede istenilen değerleri bulunuz. (12 puan)



4. Aşağıda verilen paralel plakalı kondansatörün plakaları arasındaki ortamın elektriksel geçirgenliğini ve dielektrik katsayısını bulunuz? (10 puan)



A. Kondansatörler ve Yüklerin İncelenmesi

1. Devrede kullanılan kondansatörlerin sığa değerlerine göre devrenin eşdeğer sığasını bulunuz. (10 puan)
2. Güç kaynağından devreye verilen toplam gerilim değeri ve eşdeğer sığayı kullanarak devrenin toplam yükünü bulunuz. (6 puan)
3. Her bir kondansatör üzerinden geçen yükü ve gerilimi hesaplayınız. Bulduğunuz gerilim değerlerini Tablo 1'de 'Teorik' sütununa yerleştiriniz. (yükler: $3 \times 1 \text{ puan} = 3 \text{ puan}$; gerilimler: $3 \times 1 \text{ puan} = 3 \text{ puan}$;))
4. Kurduğunuz devrede *ab* ve *bc* kollarındaki gerilimleri ölçünüz. Ölçümler sonucunda elde ettiğiniz verileri Tablo 1'deki 'Deneysel' sütununa yerleştiriniz. (5 puan)

Tablo 1

	Teorik (Volt)	Deneysel (Volt)
V_{ab}		
V_{bc}		
V_{Toplam}		

5. Her üç gerilimin teorik ve deneysel değerlerini karşılaştırarak % hata hesabı yapınız ve sonuçları yorumlayınız. ($3 \times 1 \text{ puan} = 3 \text{ puan}$)

B. Paralel Plakalı Kondansatörler

1. Paralel plakalı kondansatörün plakasının alanını (A) hesaplayınız. (5 puan)
2. Levhalar arasındaki farklı d uzaklıkları için ölçtüğünüz kondansatörün sığa değerlerini Tablo 2'deki ilgili kısma yazınız. (Birimlere dikkat ediniz) (5 puan)

Tablo 2

d (m)	C (Farad)	ϵ (C^2/Nm^2)

3. $C = \epsilon \frac{A}{d}$ eşitliği yardımıyla her bir durum için ortamın (havanın) elektriksel geçirgenliğini (ϵ) bulunuz ve Tablo 2'de ilgili kısmı doldurunuz. (3×4 puan=12 puan)

$$\epsilon_1 =$$

$$\epsilon_2 =$$

$$\epsilon_3 =$$

4. Bulduğunuz değerlerin ortalamasını alarak havanın elektriksel geçirgenliğini ve dielektrik sabitini bulunuz. Dielektrik sabitini teorik değerle karşılaştırarak yüzde hata hesabı yapınız. Sonucunuzu yorumlayınız. (Havanın dielektrik katsayısının teorik değeri $K_{Hava} = 1,006$ dir.) (2×3 puan=6 puan)

$$\epsilon_{hava} =$$

$$K_{hava} =$$

5. Elde ettiğiniz d (plakalar arasındaki uzaklık) ve C (sığa) ölçümlerini tabloda ilgili kısma doldurunuz. (5 puan)

Tablo 3

	d (m)	C (farad)	ϵ (C^2/Nm^2)	$K_{deneyse}$	K_{teorik}
Mika					6

6. $C = \epsilon \frac{A}{d}$ eşitliği yardımıyla mikanın elektriksel geçirgenliğini (ϵ) bulunuz ve Tablo 3'te ilgili kısmı doldurunuz. (4 puan)

$$\epsilon_{mika} =$$

7. $K = \epsilon/\epsilon_0$ eşitliğinden faydalanarak mikanın dielektrik sabitini bulunuz ve Tablo 3'te ilgili kısmı doldurunuz. Teorik değeri ile karşılaştırarak % hata hesabı yapınız sonucunuzu yorumlayınız. (3 puan)

$$K_{mika} =$$